

ICE GENERATOR



WELLNESS

ASTRALPOOL



65113

El nuevo **Troceador de Hielo ASTRALPOOL** se utiliza en instalaciones donde se requiere proporcionar el máximo contraste térmico en los ciclos de baños termales.

The new **ASTRALPOOL Ice Generator** is suitable for those facilities where it is required to provide the maximum thermal contrast in the thermal bath cycles.

CARACTERÍSTICAS GENERALES:

- Generador de hielo en acero inoxidable.
- Triturador de hielo de alta eficacia.
- Sistema de apertura/cierre automático.
- Gas **R404-A**
- Condensando en agua o aire (según modelo).

GENERAL FEATURES:

- Ice generator built in stainless steel.
- High efficiency ice breaker.
- Automatic opening / closing system.
- Gas **R404-A**
- Condensing into water or air (depending on model).

En los equipos refrigerados por agua, es muy interesante reutilizar este agua para otras aplicaciones como: Vaso de compensación de piscina, duchas, lavandería, etc.

In water-cooled equipment is very interesting to reuse this water for other applications such as pool, showers, laundry, etc.

CÓDIGO - CODE	65113	65113-60	65114	65115	65115-60	65116	65116-60	
PRODUCCIÓN PRODUCTION	Kg/24 h	174*	174*	174*	332*	332*	332*	332*
REFRIGERACIÓN REFRIGERATION		AIRE/AIR	AIRE/AIR	AGUA/WATER	AIRE/AIR	AIRE/AIR	AGUA/WATER	AGUA/WATER
CONSUMO DE AGUA WATER CONSUMPTION	l/24 h	174	174	174+810 (Condens)	332	332	332+1.400 (Condens)	332+1.400 (Condens)
CONEXIÓN ELÉCTRICA POWER SUPPLY	W	230/l/50 Hz	115V/l/60 Hz	230/l/50 Hz	230/l/50 Hz	230/l/60 Hz	230/l/50 Hz	230/l/560 Hz

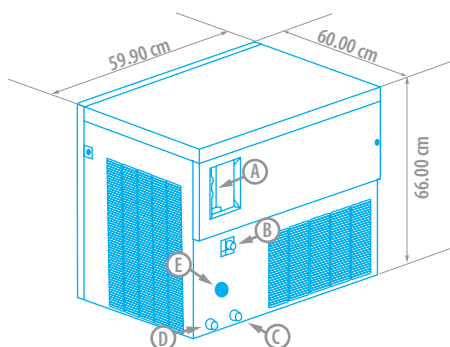
* Temperaturas: 21°C Aire / 10°C Agua

* Temperatures 21°C Air / 10°C Water

LIMITES DE FUNCIONAMIENTO / MAXIMUM OPERATING PARAMETERS	MIN.	MAX.
TEMPERATURA AMBIENTE / ROOM TEMPERATURE	10 °C	43 °C
TEMPERATURA DE AGUA / WATER TEMPERATURE	3 °C	32 °C
PRESIÓN DE AGUA / WATER PRESSURE	1 bar	6 bars

65113_TROCEADOR HIELO_04-15

DESCRIPCIÓN / DESCRIPTION	
A	Acometida eléctrica / Electric supply
B	Entrada agua (3/8") / Water inlet (3/8")
C	Salida condensación en agua (1/2") Water condensing outlet (1/2")
D	Desagüe / Drain
E	Entrada condensación en agua (1/2") Water condensing inlet (1/2")



Nos reservamos el derecho de cambiar total o parcialmente las características de nuestros artículos o contenido de este documento, sin previo aviso.

We reserve the right to change all or part of the features of the articles or contents of this document, without prior notice.

